

# 12c ওরাকল ডাটাবেজ ম্যানেজমেন্ট সিস্টেম

মোহাম্মদ মিজানুর রহমান নয়ন

ডাটাবেজ অ্যাডমিনিস্ট্রেটর, ওরাকল সার্টিফাইড প্রফেশনাল; সাবেক বিভাগীয় প্রধান, বিসিআই ইঞ্জিনিয়ারিং ইনস্টিটিউট; সাবেক লেকচারার, ওয়ার্ল্ড ইউনিভার্সিটি অব বাংলাদেশ ও পিপলস ইউনিভার্সিটি অব বাংলাদেশ

পর্ব  
৩৬

## টেবিলস্পেস রিস্টোর করা

টেবিলস্পেস রিস্টোর করার জন্য restore tablespace কমান্ড ব্যবহার করা হয়। যেমন:

```
RMAN> RESTORE TABLESPACE USERS;
```

## ডাটাফাইল রিস্টোর করা

ডাটাফাইল রিস্টোর করার জন্য restore datafile কমান্ড ব্যবহার করা হয়। যেমন:

```
RMAN> RESTORE DATAFILE 5;
```

## ডাটাফাইল রিকভার করা

ডাটাফাইল রিকভার করার জন্য recover datafile কমান্ড ব্যবহার করা হয়। যেমন:

```
RMAN> RECOVER DATAFILE 5;
```

## RMAN RUN কমান্ড

RUN কমান্ড ব্যবহার করে ডাটা ব্যকআপ নেয়ার এবং রিকভারি করার স্ক্রিপ্ট লেখা যায়। RUN কমান্ড ডিফল্ট কনফিগারেশন প্যারামিটারসমূহকে ওভার রাইট করে অর্থাৎ RUN কমান্ডের প্যারামিটারসমূহের প্রায়োরিটি বেশি। RUN কমান্ড ব্যবহার করে ডাটাবেজের ব্যকআপ নেয়ার একটি উদাহরণ দেয়া হলো,

```
RUN
{ BACKUP DATABASE;
}
```

**RUN কমান্ড ব্যবহার করে বিভিন্ন ধরনের ডাটা ব্যকআপ নেয়ার কিছু উদাহরণ দেয়া হলো,**

১। টেবিলস্পেস ব্যকআপ নেয়ার স্ক্রিপ্ট

```
RUN {
ALLOCATE CHANNEL C1 DEVICE TYPE DISK;
BACKUP AS BACKUPSET TABLESPACE USERS;
}
```

২। ডাটাফাইল ব্যকআপ নেয়ার স্ক্রিপ্ট

```
RUN {
ALLOCATE CHANNEL C1 DEVICE TYPE DISK;
BACKUP AS BACKUPSET DATAFILE 'C:\APP\
NAYAN\ORADATA\ORCL\EXAMPLE01.DBF';
}
```

৩। ইনক্রিমেন্টাল লেভেল জিরো (০) ব্যকআপ নেয়ার স্ক্রিপ্ট

```
RUN {
ALLOCATE CHANNEL C1 DEVICE TYPE DISK;
BACKUP INCREMENTAL LEVEL 0
AS COMPRESSED BACKUPSET DATABASE;
}
```

৪। কন্ট্রোল ফাইল ব্যকআপ নেয়ার স্ক্রিপ্ট

```
RUN {
ALLOCATE CHANNEL C1 DEVICE TYPE DISK;
BACKUP CURRENT CONTROLFILE;
}
```

৫। সম্পূর্ণ ডাটাবেজের কমপ্রেস ব্যকআপ নেয়ার স্ক্রিপ্ট

```
RUN {
ALLOCATE CHANNEL C1 DEVICE TYPE DISK;
BACKUP AS COMPRESSED BACKUPSET
DATABASE;
}
```

RUN কমান্ড ব্যবহার করে ডাটা রিকভারি করার কিছু উদাহরণ দেয়া হলো,

১। টেবিলস্পেস রিকভারি করার স্ক্রিপ্ট

```
RUN {
SQL "ALTER TABLESPACE USERS OFFLINE
IMMEDIATE";
RESTORE TABLESPACE USERS;
RECOVER TABLESPACE USERS;
SQL "ALTER TABLESPACE USERS ONLINE";
}
```

২। ডাটাফাইল রিকভারি করার স্ক্রিপ্ট

```
RUN {
SQL 'ALTER DATABASE DATAFILE 4 OFFLINE';
RESTORE DATAFILE 4;
RECOVER DATAFILE 4;
SQL 'ALTER DATABASE DATAFILE 4 ONLINE';
}
```

৩। ডাটাবেজ পয়েন্ট-ইন-টাইম রিকভারি করার স্ক্রিপ্ট

```
RUN {
SHUTDOWN IMMEDIATE;
STARTUP MOUNT;
SET UNTIL SCN 2320375;
RESTORE DATABASE;
RECOVER DATABASE;
ALTER DATABASE OPEN RESETLOGS;
}
```

৪। সম্পূর্ণ ডাটাবেজ রিকভারি করার স্ক্রিপ্ট

```
RUN{
SHUTDOWN IMMEDIATE;
STARTUP MOUNT;
RESTORE DATABASE;
RECOVER DATABASE;
ALTER DATABASE OPEN;
}
```

## ব্যাকআপ লিস্ট প্রদর্শন করা

RMAN ব্যবহার করে যেসব ব্যকআপ নেয়া হয়েছে তাদের লিস্ট প্রদর্শন করার জন্য list backup কমান্ড ব্যবহার করতে হয়। যেমন:

```
RMAN>list backup of database;
```

## ব্যাকআপ গ্রহণযোগ্য ফাইলসমূহের লিস্ট প্রদর্শন করা

যেসব ফাইল ব্যাকআপ নেয়ার যোগ্য হয়েছে তাদের লিস্ট প্রদর্শন করার জন্য report need backup কমান্ড ব্যবহার করতে হয়। কোনো ফাইল ব্যাকআপ নেয়ার যোগ্য কিনা তা রিটেনশন পলিসির মাধ্যমে নির্ধারণ করা হয়।

RMAN> report need backup;

## ব্যাকআপ ভেলিডেট করা

RMAN ব্যাকআপসমূহ সঠিক আছে কিনা অর্থাৎ ব্যাকআপ ফাইল সমূহ নির্দিষ্ট স্থানে রয়েছে কিনা অথবা ব্যাকআপ ফাইল সমূহ করাপ্টেড হয়ে গিয়েছে কিনা তা পরীক্ষা করার জন্য ব্যাকআপ ফাইল সমূহ ভেলিডেট করা হয়। যেমন:

RMAN> BACKUP VALIDATE DATABASE ARCHIVELOG ALL;

## অবসলিট ব্যাকআপ ফাইলসমূহের লিস্ট প্রদর্শন করা

অবসলিট ব্যাকআপ ফাইলসমূহের তালিকা প্রদর্শন করার জন্য report obsolete কমান্ড ব্যবহার করতে হয়। যেমন:

RMAN> report obsolete;

## অবসলিট ব্যাকআপ ফাইলসমূহ ডিলিট করা

অপ্রয়োজনীয় অবসলিট ব্যাকআপ ফাইলসমূহকে ডিলিট করে ডিস্কস্পেস ফ্রি করা যায়। এজন্য delete obsolete কমান্ড ব্যবহার করতে হবে। যেমন:

RMAN> delete obsolete recovery window of 2 days;

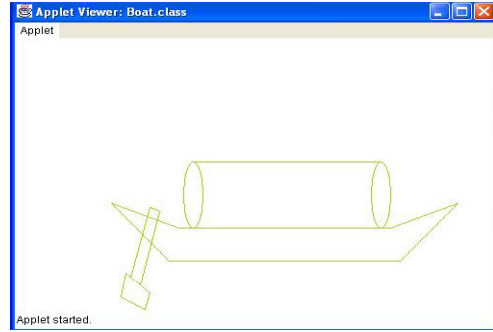
কাজ

ফিডব্যাক : [mrn\\_bd@yahoo.com](mailto:mrn_bd@yahoo.com)

## জাভাতে থ্রেডিং প্রোথাম তৈরি

(৪১ পৃষ্ঠার পর)

আমরা যদি নৌকাটিকে বিভিন্ন রঙে উপস্থাপিত করতে চাই তাহলে আপডেট মেথডের ভেতরে কোডের সিঙ্গেল কমেন্টস চিহ্নগুলো উঠিয়ে দিতে হবে। তবে কোডগুলো ঠিক থাকবে। জাভা দিয়ে দুইভাবে কমেন্টস লেখা হয়। সিঙ্গেল লাইন কমেন্টস ও মাল্টিপল লাইন কমেন্টস। সিঙ্গেল লাইন কমেন্টসের সিঙ্গেল থাকে দুটি ফ্রন্টস্ল্যাশ (//)। যে লাইনের সামনে // চিহ্ন ব্যবহার করা হবে সে লাইনটিকে কম্পাইলার কমেন্টস হিসেবে গণ্য করে তাকে কম্পাইল করবে না। পরবর্তী লাইন থেকে কম্পাইল করবে। মাল্টিপল লাইন কমেন্টস শুরু হয় /\* চিহ্ন দিয়ে এবং শেষ হয় \*/ চিহ্ন দিয়ে। শুরু এবং শেষের চিহ্নের মধ্যে যত লাইন লেখা থাকবে সেগুলোকে সে কমেন্টস হিসেবে গণ্য করবে। এরপর সেভ করে পুনরায় কম্পাইল করে রান করলে দেখা যাবে নৌকাটি ১ সেকেন্ড পরপর ব্লিঙ্কিং করছে অর্থাৎ একেকবার এক রঙে অঙ্কিত হচ্ছে।



কাজ

ফিডব্যাক : [balaith@gmail.com](mailto:balaith@gmail.com)

# CJLive

Offer LIVE Webcasting and Conferencing

Starting From

# Only 15,000 BDT

About Us

The Comjagat Technologies provides Live Webcasting services to Government Organizations, Business Organizations, NGO's, Educational Institutions, other types of organizations and individuals. We provide Live Webcasting services, which attract more viewers from any part of the world to attend a live event online. It has 7 years' Experience in this area and covered 500+ local and international events.

### Our Service

- ✓ Live Webcast
- ✓ High Quality Video DVD
- ✓ Online archive
- ✓ Multimedia Support
- ✓ Switching Panel

### The program we live webcast...

- ✓ Seminar, Workshop
- ✓ Wedding ceremony
- ✓ Press conference
- ✓ AGM or
- ✓ Any event

**comjagat**  
TECHNOLOGIES

House- 29, Road- 6, Dhanmondi,  
Dhaka- 1205, E-mail: [live@comjagat.com](mailto:live@comjagat.com)

01670223187  
01711936465